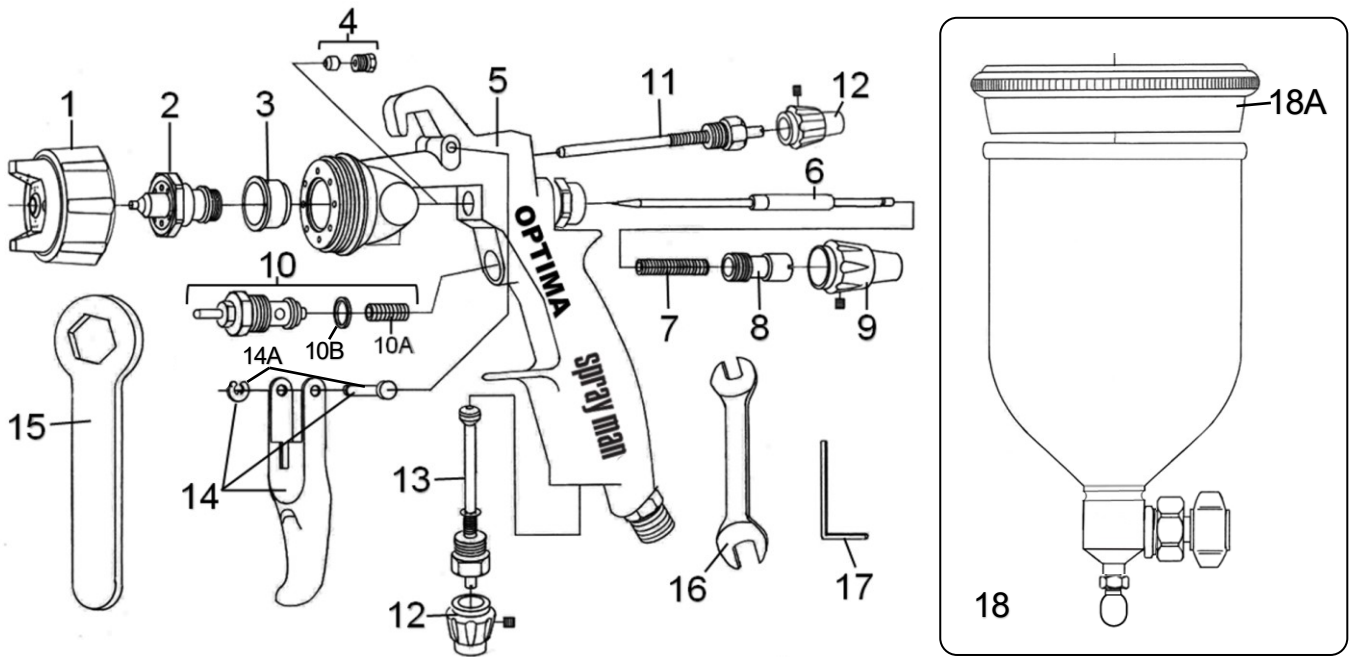


OPTIMA 部品分解図

spray man®



塗料ノズルとニードル弁は、同時に交換することをお勧めします（セットで交換するとお得です）。

2025年04月

部品番号	部品名称	定価	卸価格	部品番号	部品名称	定価	卸価格
1	空気キャップセット(OPTIMA)			11	パターン調節器		
2A	塗料ノズル(1.2mm)			12	調節ツマミ		
2B	塗料ノズル(1.3mm)			13	空気量調節器		
3	ノズルシート (4F)			14	引き金セット		
4	ニードルパッキングセット			14A	引金ピンセット		
5	ガン本体	-----		15	塗料ノズル専用スパナ		
6	ニードル弁			16	スパナ(6mm x 8mm)		
7	ニードルスプリング			17	L型六角レンチ(1.5mm)		
8	塗料調節ネジ			18	カップ(OPTIMA)		
9	塗料調節ツマミ			18A	カップフタ(OPTIMA)		
10	空気弁セット			26A	ノズルニードルセット(1.2mm)		
10A	空気弁スプリング			26B	ノズルニードルセット(1.3mm)		
10B	空気弁ガスケット						

※価格に消費税は含まれておりません。送料は、別途請求致します。

株式会社 恵宏製作所